

The background of the image shows a white van with 'TURICUM ENGINEERING' written on its side, parked in front of a building with large glass windows. The windows reflect the sky and trees. In the foreground, a yellow U-Schmid motor vehicle is parked on a dark asphalt surface with yellow markings. The overall scene is an industrial or workshop setting.

# TURICUM

ENGINEERING

FAHRZEUGBAU  
ELEKTRO-ENGINEERING  
MÖBILITÄTSKONZEPTE



# ÜBERBLICK

<b>Fahrzeug- &amp; Maschinenbau</b>	<b>3</b>
Konstruktion mit Solidworks CAD	
Werkstoff Bearbeitung	
Hydraulik, Pneumatik und Krantechnik	
<b>Elektro-Engineering</b>	<b>4</b>
Steuerungstechnik & Sicherheit	
Batterie Herstellung	
Mobile Energieversorgung	
Intelligente Sensorik	
<b>Mobilität Engineering</b>	<b>5</b>
Hybridisierung	
Elektrifizierung	
<b>Unsere Produkte</b>	<b>7</b>
zControl	
Auturvision	
ETW-02 Hybrid Turmwagen	
EBL-01 Hybrid Teleskoplift	
<b>Schon gewusst?</b>	<b>8</b>

## Fahrzeug- & Maschinenbau

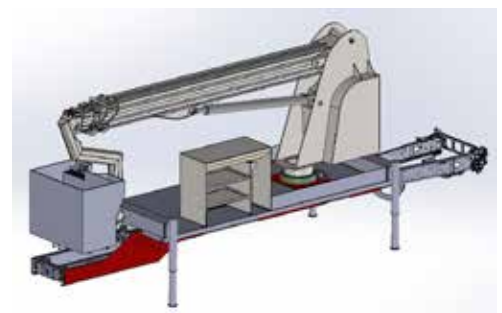
Turicum Engineering begleitet und betreut Ihr Projekt von der Idee bis zum fertigen Produkt und darüber hinaus. Unsere Erfahrungen im Fahrzeug- und Maschinenbau versichern Ihnen eine exakte Arbeitsweise mit hohem Praxisbezug. Die termingerechte Auslieferung gehört zu unseren Stärken, wie die fachkundige Betreuung über den gesamten Lebenszyklus Ihrer Maschine oder Ihres Fahrzeuges.

### AM ANFANG STEHT IHRE IDEE

#### Konstruktion mit Solidworks CAD

Wir setzen Ihre Idee in ein digitales Modell um. Unsere Erfahrung in der Produktion mit verschiedensten Materialien erleichtert die Konstruktion. Die Fertigung und Montage der einzelnen Komponenten wird in der Zeichnung bereits berücksichtigt. Hier treffen Ihre Idee und unsere Erfahrung in der Praxis zusammen.

Anhand der digitalen Modelle und Animationen, erfahren Sie bereits früh, wo technische Schwierigkeiten anstehen und welche Lösungen zum gewünschten Ziel führen.



#### Werkstoff Bearbeitung

In unserer grosszügigen und abgestimmten Werkstatt verarbeiten wir nahezu alle Materialien. Wir schweissen Aluminium, Stahl und Chromstahl. Mit unserem wachsenden Maschinenpark sind wir in der Lage, unsere Flexibilität auf hohem Niveau zu halten und schnell auf individuelle Anfragen zu reagieren.

##### Wir verarbeiten:

- Stahl
- Chromstahl
- Aluminium
- Spezialstahl
- Kunststoffe, uvm.

##### Unsere Kompetenzen:

- Schweißen
- Fräsen
- Drehen
- Bohren / Schneiden
- Biegen



#### Hydraulik, Pneumatik und Krantechnik

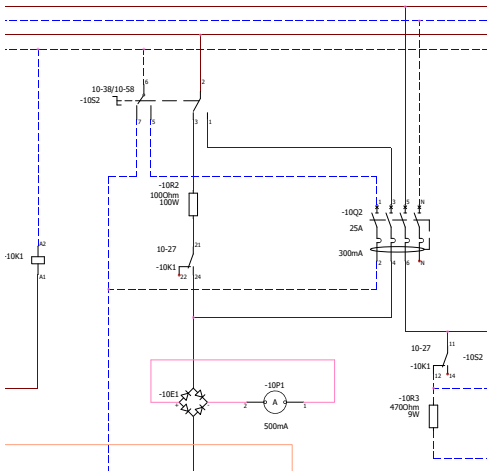
Wir von Turicum Engineering sind ausgewiesene Experten für Hydraulik und Krantechnik. Auch in der Pneumatik greifen wir auf langjährige Erfahrung und breites Fachwissen zurück.

##### Wir erledigen für Sie unter anderem folgende Arbeiten:

- Kranaufbauten mit Steuerung und Hydraulik
- Pneumatik Anlagen, Nachrüstung und Aufbau
- Hydraulik Aufbauten und Auslegungen
- Hydraulik für Spezialmaschinen und Fahrzeuge
- Brückenaufbauten
- Kipphydraulik



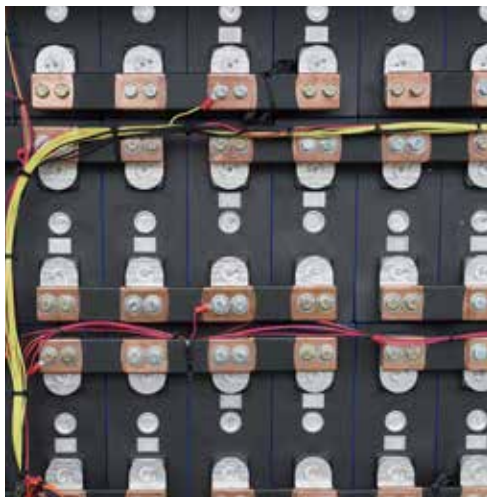




### Steuerungstechnik & Sicherheit

In unserer Elektro-Entwicklung werden intelligente Sensoren und Komponenten, gemäss CE & Maschinenbaurichtlinien auf Ihre Anforderungen abgestimmt.

Wir entwickeln und fertigen Steuerungen für alle Arten von Maschinen und Fahrzeugen.



### Batterie Herstellung

Unsere Erfahrungen reichen in die Anfänge der neuen Lithium-Technologien zurück. Mit dieser Kernkompetenz fertigen wir Batterien an unserem Standort nach Ihren Bedürfnissen.

**12V - 750V**

### WIR PRODUZIEREN BATTERIEN NACH MASS

Durch unsere In House Fertigung sind wir ausserdem in der Lage, Batterien zu reparieren. Dies schont die Umwelt und sichert Ihre Investition. Sämtliche Batterien werden nach strengen Sicherheitsstandards und nur mit Batterie-Management produziert.



### Mobile Energieversorgung

Bei Blaulichtorganisationen schon länger im Einsatz, finden mobile Energiesysteme mit 230V auch im privaten und industriellen Bereich immer mehr Verwendung. Wir liefern und verbauen die Komponenten, welche es für ein 230 oder 400V Bordnetz braucht.

Die grösste Herausforderung besteht darin, die Kapazität der Batterien auf Ihren Bedarf abzustimmen. Mit den massgeschneiderten Lösungen von Turicum Engineering erhalten Sie eine günstige, leichte und ausdauernde Stromversorgung, auf Ihren Einsatz zugeschnitten.



### Intelligente Sensorik

Intelligente Steuerungen und Sensoren kennen wir aus autonomen Fahrzeugen. Doch auch die Industrie gewinnt immer mehr Vorteile durch diese Technologien.

Wir wissen, wie diese Sensoren in unsere Steuerungen eingebunden und mit unseren Fahrzeugen und Maschinen vernetzt werden.

Für mehr Wirtschaftlichkeit und sicherere Arbeitsabläufe.

# Mobilität Engineering

## Hybridisierung

Mit unserem ETW-02 haben wir ein Hybrid-Antriebskonzept für Nutzfahrzeuge entwickelt. Das Antriebskonzept lässt sich einfach auf die Anforderungen Ihrer Maschine oder Ihres Fahrzeuges anpassen. Die Leistung des Elektromotors lässt sich auf Ihr Nutzungsprofil abstimmen und auch die Ladeleistung und Kapazität der Batterie wird auf Ihr Projekt zugeschnitten.

Durch einen Hybrid-Antrieb von Turicum Engineering profitieren Sie von folgenden Vorteilen:

- Herkömmliche Reichweite durch Diesel/Benzintrieb
- Arbeiten am Einsatzort erfolgen Emissionslos durch Elektroantriebe
- Hydraulik, Pneumatik und der gesamte Aufbau werden elektrisch betrieben
- Das 230V Bordnetz für Werkzeuge und Apparate wird ebenfalls durch die Batterie versorgt
- Schonung der Abgassysteme durch Vermeidung von Standbetriebszeiten
- Höchste Verfügbarkeit durch Range Extender

Teleskoplifte, Hubarbeitsbühnen, Gebläse, Sauganlagen, Kranaufbauten und Lasttransport, die Möglichkeiten sind kaum begrenzt.

## Elektrifizierung

Neben unseren Hybrid-Antrieben, bauen wir auch Vollelektrische Fahrzeuge und Maschinen. Wir eruiieren gerne nach Ihren Anforderungen, welche Antriebslösung wirtschaftlicher und sinnvoller ist.

Auch bei vollelektrischen Fahrzeugen stehen uns die Range Extender mit fossilen Brennstoffen zur Verfügung um eine maximale Verfügbarkeit zu garantieren.

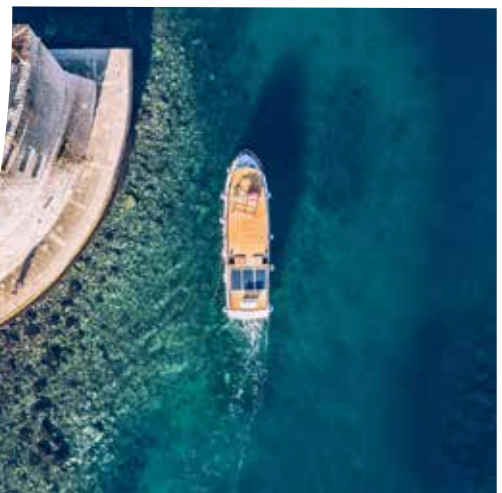
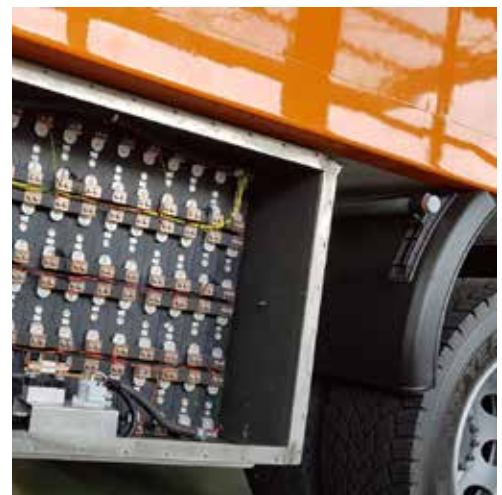
### INVESTITIONSSICHERHEIT - BATTERIE

Die Batterien für die Elektro- und Hybrid-Antriebe werden von Turicum gefertigt. So sind wir in der Lage, Batterien zu reparieren und bei Bedarf einzelne Zellen auszutauschen. Defekte Akkus müssen nicht zwingend entsorgt werden, Ihre Investition bleibt erhalten.

Turicum Engineering plant bereits jetzt voraus, um den Batteriezellen in Zukunft ein zweites Leben zu ermöglichen, wenn die Leistung für den Elektro-Antrieb nicht mehr ausreicht.

Wir elektrifizieren und hybridisieren:

- Nutzfahrzeuge für sämtliche Anwendungen
- Reisebusse und Personentransport
- Schiffe und Wasserfahrzeuge
- Maschinen und mobile Anlagen
- Spezialfahrzeuge und Rollmaterial







Turicum ETW-02  
Hybrid-Turmwagen

Auslieferung für Kummler + Matter AG

## Unsere Produkte

---

### zControl

Mit zControl haben wir eine universelle Fernsteuerung für Fahrzeuge und Maschinen entwickelt.

In vielen Bereichen hilft eine Fernsteuerung dem Chauffeur die Übersicht zu behalten und seinen Arbeitsablauf sicherer zu gestalten. Das ständige Klettern in die Kabine entfällt. Mit zControl sparen Sie Aufwand und Zeit und schonen Ihre Ressourcen.

(Titelbild: Stockfräse der U. Schmid AG mit zControl Fernbedienung)



### Auturvision

Mit den intelligenten 3D-Umgebungsersassungen und Visualisierungen von Auturvision gewinnen Sie zusätzlich an Sicherheit und beschleunigen Ihre Arbeitsabläufe.

Ob als zusätzliche Sicherheit für ferngesteuerte Fahrzeuge oder als intelligente Sensorik, die Ihre Abläufe automatisiert. Mit Auturvision erkennt die Maschine seine Umgebung.

#### Anwendungen:

- Umgebungserfassung für automatische Anlagen
- Kollisionsverhinderung
- Objekterkennung



### ETW-02 Hybrid Turmwagen

Von Turicum entwickelt und gebaut und bereits äusserst erfolgreich im Einsatz. Der Hybrid Turmwagen ETW-02.

Am Einsatzort wird der Verbrennungsmotor ausgeschaltet. Die Versorgung sämtlicher Aufbauten, wie auch die Manöver des LKW geschieht elektrisch über die Batterie.

Arbeitseinsätze von >12h werden problemlos elektrisch absolviert. Zusätzlich kann der ETW-02 sowohl vom Dach, wie auch aus der Kabine gefahren werden.

Der ETW-02 kann auf Ihre Bedürfnisse angepasst werden.



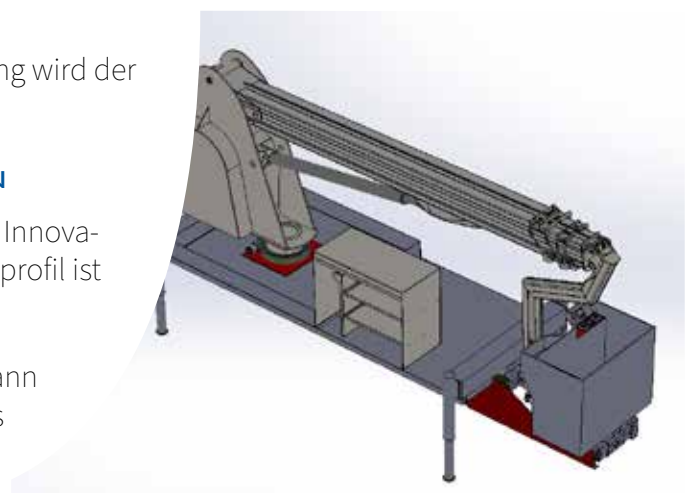
### EBL-01 Hybrid Teleskoplift

Das nächste komplette Fahrzeug von Turicum Engineering wird der Hybrid Teleskoplift EBL-01.

#### EBL-01 JETZT VORBESTELLEN

Neben dem Hybrid-Antrieb wartet der EBL-01 mit neuen Innovationen auf. Seine Ausladung bei Abstützung im Fahrzeugprofil ist einzigartig und das bei einer Arbeitshöhe von 22m.

Der Korb ist elektrisch isoliert. Wie bei Turicum üblich, kann das Fahrzeug aus dem Korb gefahren werden, ohne dass der Ausleger in die Parkposition zurückkehren muss.





## Schon gewusst?

Die Elektro- und Hybrid-Fahrzeuge von Turicum können Sie auch mit Solar- oder Windenergie aufladen.

Über die flexiblen Möglichkeiten informieren wir Sie gerne auf Anfrage.



Kundenauftrag für Richi AG Weiningen  
Fertigung und Montage Kipphydraulik.

**Turicum GmbH**  
Steinackerstrasse 31c  
8902 Urdorf

+41 (0) 43 817 92 92  
info@turicum.tech

**TURICUM**  
ENGINEERING

[www.turicum.tech](http://www.turicum.tech)